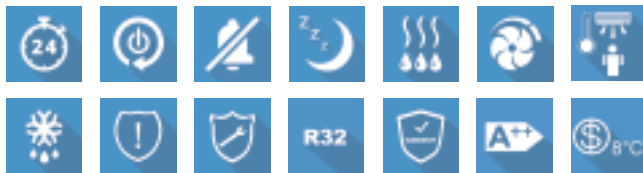
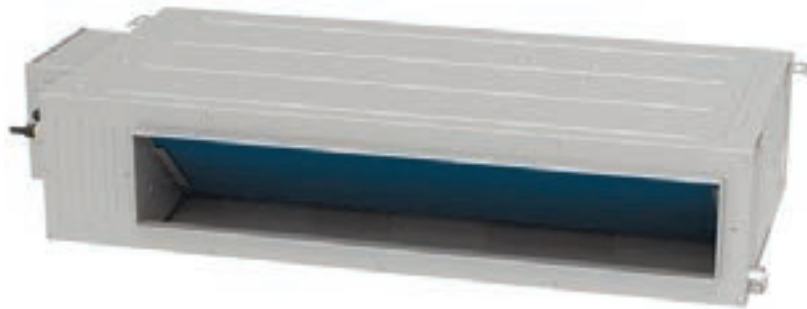


„NORDIC COMMERCIAL“
KANALINIO TIPO
SERIJA



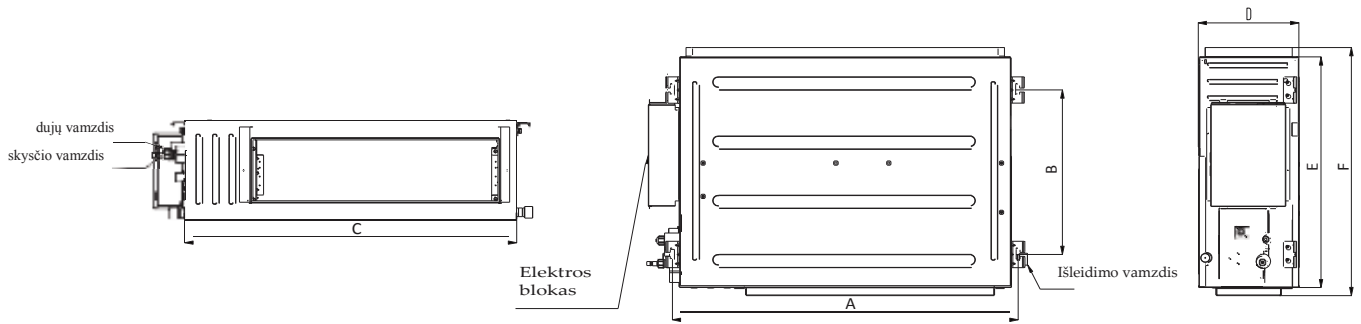
INVERTER



- ▶ Paprastas montavimas;
- ▶ Nedidelis matmenys;
- ▶ Kondensato siurblys;
- ▶ Tylus ventiliatorius;
- ▶ Ilgaamžis plaunamas filtras;
- ▶ Efektyvus vidinio bloko šilumos atidavimas;
- ▶ Pagrindinių blokų ir režimų darbo sutrikimų savidiagnostika;
- ▶ Daugiapakopė sistemos apsauga;
- ▶ Vamzdelių ilgis iki 75 m (didelės galios modeliams).

Modelis		CH-IDS035PRK / CH-IU035RK	CH-IDS050PRK / CH-IU050RK	CH-IDS071PRK / CH-IU071RK	CH-IDS085PRK / CH-IU085RK	CH-IDH100PRK / CH-IU100RM	CH-IDH125PRK / CH-IU125RM	CH-IDH140PRK / CH-IU140RM	CH-IDH160PRK / CH-IU160RM	
Galia	Šaldymas	kW	3,5	5,00	7,00	8,50	10,00	12,10	13,40	16,00
	Šildymas	kW	4,00	5,50	8,00	8,80	12,00	13,50	15,50	17,00
Maitinimo šaltinis		~220-240 V/50 Hz / 1 f					~380-415 V/ 50 Hz / 3 f			
Suvartojama energija	Šaldymas	kW	0,95	1,55	2,10	2,70	3,15	3,80	4,70	5,45
	Šildymas	kW	1,05	1,45	2,25	2,65	3,50	3,90	4,45	5,00
Energetinis efektyvumas	Šaldymas	EER	3,68	3,23	3,33	3,15	3,17	3,18	2,85	2,94
	Šildymas	COP	3,81	3,79	3,56	3,32	3,43	3,46	3,48	3,40
Oro srautas	Vid. blokas	m³/val.	650	950	1200	1500	1800	2000	2200	2400
Išorinis statinis slėgis (nominalus/maksimalus)		Pa	25/50	25/50	25/75	37/75	37/100	50/150	50/150	50/200
Garso slėgio lygis	Vid. blokas	dB (A)	41/38/36/34	43/42/39/36	40/39/37/36	42/40/37/35	46/44/42/40	42/40/39/37	43/41/40/38	46/41/39/38
	Išor. blokas	dB (A)	50	53	52	53	55	56	57	57
Šaltnešio tipas			R32							
Šaltnešio kiekis		kg	0,78	1,00	1,60	1,80	2,50	2,65	2,80	3,60
	Vid. blokas	kg	20	26	31	31	41	50	50	57
Svoris	Išor. blokas	kg	37	39	53	60	89	95	99	112
Veikimo temperatūros intervalas	Šaldymas	°C	-20~48							
	Šildymas	°C	-20~24							
Skysčio vamzdžio skersmuo		mm/col.	6,38//1/4"	6,38//1/4"	9,53//3/8"	9,53//3/8"	9,53//3/8"	9,53//3/8"	9,53//3/8"	9,53//3/8"
Dujų vamzdžio skersmuo		mm/col.	9,53//3/8"	12,70//1/2"	15,88//5/8"	15,88//5/8"	15,88//5/8"	15,88//5/8"	15,88//5/8"	15,88//5/8"
Maksimalus aukščių perkrytis tarp vid. ir išor. blokų		m	15	20	25		30			
Maksimalus vamzdžio ilgis		m	30	35	50		65	75		
Valdymo kabelio tipas (valdymo bloke)			2x0,75 mm²							
Matinimo privedimo vieta			Vidinis ir išorinis blokai							
Maitinimo kabelio tipas (matinimo prived. vietoje)	Vid. blokas		3 (Ø 1,0 mm²)							
	Išor. blokas		3 (Ø 1,5 mm²)	3 (Ø 1,5 mm²)	3 (Ø 2,5 mm²)	3 (Ø 2,5 mm²)	5 (Ø 1,5 mm²)	5 (Ø 1,5 mm²)	5 (Ø 1,5 mm²)	5 (Ø 1,5 mm²)
Užpildytas šaltnešio kiekis vamzdynui (iki)		m	5	5	5	5	5	5	7,5	7,5
Papildomas šaltnešio kiekis (kiekvienam m)		g/m	16	16	40	40	40	40	40	40
SEER/SCOP			6,10/4,00	6,10/4,00	6,80/4,00	6,10/4,00	6,10/4,00	5,80/3,80	5,40/3,70	6,10/4,00
Energetinio efektyvumo klasė			A++/A+	A++/A+	A++/A+	A++/A+	A++/A+	A+/A	A+/A	A++/A+

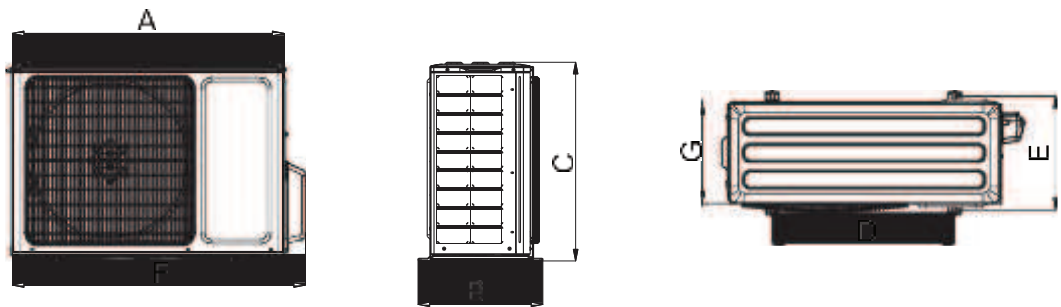
VIDAUS BLOKAS



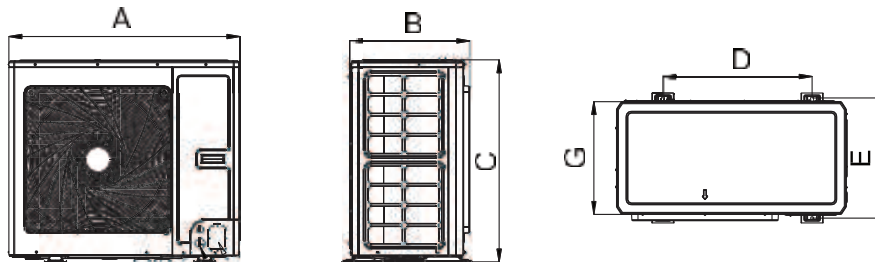
Modelis	A	B	C	D	E	F
CH-IDS035PRK	760	415	700	200	450	474
CH-IDS050PRK	1060	415	1000	200	450	474
CH-IDS071PRK	1360	415	1300	220	450	474
CH-IDS085PRK	1040	500	1000	300	700	754
CH-IDH100PRK	1440	500	1400	300	700	754
CH-IDH125PRK						
CH-IDH140PRK						
CH-IDH160PRK						

IŠORĖS BLOKAS

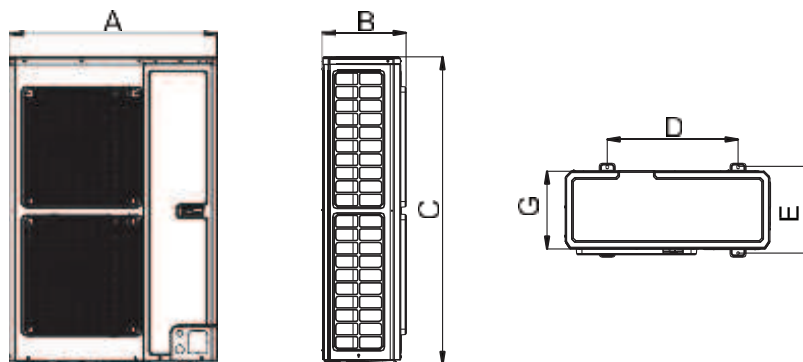
CH-IU035RK
CH-IU050RK
CH-IU071RK
CH-IU085RK



CH-IU100RM
CH-IU125RM
CH-IU140RM



CH-IU160RM



Modelis	A	B	C	D	E	F	G
CH-IU035RK / CH-IU050RK	818	378	596	550	348	887	302
CH-IU071RK	892	396	698	560	364	952	340
CH-IU085RK	920	427	790	610	395	1002	370
CH-IU100RM / CH-IU125RM / CH-IU140RM	940	530	820	610	486	/	460
CH-IU160RM	900	412	1345	572	378	/	340

* EER energetinio efektyvumo koeficientas šildant.
** COP –energetinio efektyvumo koeficientas šildant.

* SEER – sezoninis energetinio efektyvumo koeficientas šildant.
** SCOP –energetinio efektyvumo koeficientas šildant.